

Brugs- og opstillingsanvisning udluftningstørretumbler PT 7136 Vario

da - DK

Læs venligst denne brugs- og opstillingsanvisning inden opstilling, installation og ibrugtagning for at undgå skader på personer og produkt.

M.-Nr. 07 631 610

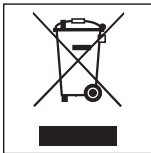
Bortskaffelse af emballagen

Emballagen beskytter tørretumbleren mod transportskader. Emballagematerialerne er valgt ud fra miljø- og affaldstekniske hensyn og kan således genbruges.

Genbrug af emballagematerialerne sparer råstoffer og mindsker affaldsproblemerne. Emballagen bør derfor afleveres på nærmeste genbrugsstation/opsamlingssted.

Bortskaffelse af et gammelt produkt

Gamle elektriske og elektroniske produkter indeholder stadig værdifulde materialer. De indeholder imidlertid også skadelige stoffer, som er nødvendige for deres funktion og sikkerhed. Hvis disse bortskaffes sammen med husholdningsaffaldet eller behandles forkert, kan det skade den menneskelige sundhed og miljøet. Bortskaf derfor ikke det gamle produkt med husholdningsaffaldet.



Aflever i stedet for det gamle produkt på nærmeste opsamlingssted eller den lokale genbrugsstation, så delene kan blive genanvendt.

Sørg for, at det gamle produkt opbevares utilgængeligt for børn, indtil det fjernes.

Energispareråd

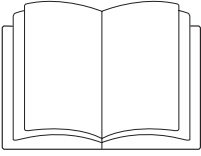
Unødigt forlænget tørretid og forøget energiforbrug kan undgås på følgende måder:

- Lad tøjet centrifugere ved højeste centrifugeringshastighed i vaskemaskinen.
Jo højere centrifugeringshastigheden er, jo mere energi og tid kan der spares ved tørringen.
- Udnyt altid hele tromlens kapacitet i det pågældende program.
Herved bruges der mindst mulig energi set i forhold til den samlede tøjmenge.
- Sørg for tilstrækkelig udluftning under tørring.
- Rens fnugfilteret, når det er nødvendigt.
- Efterse udluftningsrøret med tilhørende dele regelmæssigt, og fjern eventuelle fnugansamlinger.
- Undgå for mange buer og bøjninger ved montering af udluftningsrøret.

Miljøbeskyttelse	2
Råd om sikkerhed og advarsler	5
Betjening af tørretumbleren	14
Betjeningspanel	14
Information om første ibrugtagning	14
Displayets funktion.	15
Betjening af vaskerimodel	17
Anvisninger og tips om tøjpleje	18
1. Tøjet forberedes.	18
2. Tørretumbleren fyldes	19
3. Program vælges	19
Kort vejledning	20
Programvalg	24
Et program vælges / ændres	24
Skåne	26
Program gemmes som favoritprogram	26
Timer	27
Programforløb ændres	28
Betalingsystem.	28
Igangværende program	28
- ændres	28
- stoppes	28
Tøj efterfyldes eller tages ud	28
Strømafbrydelse.	28
Resttid	28
Rengøring og vedligeholdelse	29
Fnug fjernes	29
Fnugfilteret tages ud.	29
Fnugfilteret demonteres	29
Fnugfilterdelene rengøres uden vand	30
Fnugfilterdelene rengøres med vand	30
Blæserummet rengøres	30
Fnugfilteret sættes i	31
Tørretumbleren rengøres.	31

Indholdsfortegnelse

Småfejl udbedres	32
Hvad nu, hvis . . . ?	32
Kontrol- og fejlmeddelelser i displayet	32
Utilfredsstillende tørreresultat	34
Andere Probleme	35
Pæren udskiftes	38
PC-ajourføring	39
Opstilling og tilslutning	40
Opstillingsforhold	40
Front	40
Set fra siden	41
Bagside	41
Set oppefra	41
Vaske-/tørresøjle	41
Opstilling	42
Tørretumbleren transporteres til opstillingsstedet	42
Tørretumbleren justeres	42
Tørretumbleren sikres mod at rutsje	43
Betalingssystem	43
Eltilslutning	44
Udluftningsrør installeres	45
Retningslinjer	45
Beregning af den samlede rørlængde	46
Fremgangsmåde	46
Eksempel på beregning	47
Tilslutning til tørretumbler	47
Udluftningssystem med rørsamlinger	48
Udluftningssystem med fleksibelt udluftningsrør	49
Kombinationssystem	51
Service / reklamlationsfrist	52
Tekniske data	53



► Læs venligst brugsanvisningen **grundigt**.

Denne tørretumbler overholder de foreskrevne sikkerhedsbestemmelser. U hensigtsmæssig brug kan dog medføre skader på både personer og ting.

Læs venligst brugsanvisningen, inden tørretumbleren tages i brug. Den indeholder vigtige oplysninger om sikkerhed, brug og vedligeholdelse af tørretumbleren. Derved beskyttes personer, og skader på tørretumbleren undgås.

Hvis flere personer skal betjene tørretumbleren, skal de pågældende personer have adgang til og/eller informeres om disse vigtige råd om sikkerhed og advarsler.

Gem venligst brugsanvisningen, og giv den videre til en eventuel senere ejer.

Retningslinjer vedrørende brugen

► Tørretumbleren er kun beregnet til tørring af tekstiler, der er vasket i vand, og som af tekstilproducenten er angivet som egnet til tørring i tørretumbler.

Anvendelse til andre formål kan være farlig. Miele hæfter ikke for skader, der er forårsaget af uhensigtsmæssig brug eller forkert betjening.

► Denne tørretumbler er ikke beregnet til udendørs brug.

Råd om sikkerhed og advarsler

- ▶ Personer, der på grund af begrænsninger i fysisk eller psykisk formåen eller på grund af manglende erfaring eller uvidenhed ikke er i stand til at betjene tørretumbleren sikkert, må ikke anvende den uden opsyn eller vejledning fra en ansvarlig person.
- ▶ Børn under 8 år må ikke komme i nærheden af tørretumbleren, medmindre der holdes konstant opsyn med dem.
- ▶ Børn på 8 år eller derover må kun anvende, rengøre og vedligeholde tørretumbleren uden opsyn, hvis de er informeret om dens funktioner, så de kan betjene, rengøre og vedligeholde den sikkert, og hvis de forstår de farer, der kan opstå ved forkert håndtering.
- ▶ Hold altid øje med børn, der opholder sig i nærheden af tørretumbleren. Lad dem aldrig lege med tørretumbleren.

Teknisk sikkerhed

- ▶ Før opstilling og brug kontrolleres tørretumbleren for udvendige, synlige skader.
En beskadiget tørretumbler må ikke installeres og/eller tages i brug.
- ▶ Foretag ikke ændringer på tørretumbleren, medmindre de udtrykkeligt er godkendt af Miele.
- ▶ Brug af sikkerhedsmæssige grunde aldrig forlængerledning (fare for overophedning og dermed brand).

Råd om sikkerhed og advarsler

- ▶ Tørretumblernes elsikkerhed kan kun garanteres, når der er etableret forskriftsmæssig jordforbindelse. Det er meget vigtigt, at denne grundlæggende sikkerhedsforanstaltning kontrolleres, og at installationerne i tvivlstilfælde gennemgås af en fagmand. Miele kan ikke gøres ansvarlig for skader, der er opstået på grund af manglende eller beskadiget jordforbindelse.
- ▶ Reparationer foretaget af ukyndige kan medføre uforudselig risiko for brugeren, og Miele kan ikke gøres ansvarlig for skader opstået som følge heraf. Reparationer bør kun foretages af en Miele-tekniker, da eventuelle skader ellers ikke er omfattet af Mieles reklama-tionsordning.
- ▶ Defekte dele må kun erstattes med originale Miele-reservedele. Kun hvis dette overholdes, kan vi garantere, at de sikkerhedskrav, Miele stiller til sine produkter, opfyldes.
- ▶ Hvis tørretumbleren ikke vedligeholdes regelmæssigt af uddannede fagfolk, kan det medføre reduceret effekt, funktionsforstyrrelser og brandfare.
- ▶ I tilfælde af fejl eller ved rengøring og vedligeholdelse afbrydes tørretumbleren fra elnettet. Den er først fuldstændig afbrudt, når:
 - netforbindelsen er afbrudt,
 - hovedafbryderen er slukket, eller
 - skruesikringen/skruesikringerne er skruet helt ud.Se også afsnittet Opstilling og tilslutning/Etilslutning.
- ▶ Denne tørretumbler må ikke anvendes på ikke-stationære opstillingssteder (f.eks. skibe).

Råd om sikkerhed og advarsler

Brug

- ▶ Man bør ikke støtte eller læne sig op ad døren. Tørretumbleren kan tippe. Risiko for at komme til skade!
- ▶ Luk døren efter brug. Derved forhindres, at
 - børn kravler ind i tørretumbleren eller gemmer ting i den.
 - husdyr kravler ind i tørretumbleren.
- ▶ Brug ikke højtryksspuler eller vandslange til rengøring af tørretumbleren.
- ▶ Det lokale, hvor tørretumbleren er opstillet, bør altid holdes fri for støv og fnug. Smudspartikler i den indsugede luft kan tilstoppe varmeveksleren. Der kan opstå en defekt og dermed brandfare!

▶ Tørretumbleren må kun anvendes, når der er monteret et udluftningsrør, og der er tilstrækkelig ventilation i rummet.

- ▶ Udluftningsrøret må aldrig tilsluttes en
- brændeovns- eller gasskorsten, der er i brug,
 - skakt, der bruges til at ventilere lokaler med ildsteder,
 - skorsten, der benyttes til andet formål.

Der kan være risiko for forgiftning, hvis røgen eller gassen presses tilbage.

▶ Det bør regelmæssigt kontrolleres, at luften frit kan udledes gennem alle dele af udluftningsrøret (f.eks. murrør, udvendigt gitter, rørbøjninger osv.). Der kan sidde fnug, som forhindrer, at luften blæses frit ud.

Hvis der allerede forefindes et udluftningsrør på stedet, bør det efterses, før det forbindes med tørretumbleren.

▶ Hvis der er en gasvandvarmer, gasopvarmning eller en brændeovn med skorstenstilslutning etc. i det lokale, hvor tørretumbleren er opstillet, eller i tilstødende lokaler, og hvis undertrykket er på 4 Pa eller derover, kan der være risiko for kvælning og forgiftning, idet gasserne kan blive suget tilbage.

Undgå undertryk ved at sørge for tilstrækkelig ventilation i rummet, f.eks. med:

- Ventilationsåbninger til det fri, som ikke kan lukkes, eller
- en vindueskontakt, så tørretumbleren kun kan startes, hvis vinduet er åbent.

I alle tilfælde bør skorstensfejeren kontaktes.

Råd om sikkerhed og advarsler

▶ Hvis der tilsluttes flere tørretumblere til en fælles aftrækskanal, skal der installeres en tilbageslagsklap for hver tørretumbler direkte på samlerøret.

Hvis dette ikke overholdes, kan tørretumblerne blive beskadiget og deres elektriske sikkerhed mindskes!

▶ Fnugfilteret skal renses regelmæssigt!

▶ Tørretumbleren må ikke anvendes uden fnugfilter eller med beskadiget fnugfilter, da dette kan medføre funktionsfejl.

Fnuggene tilstopper luftvejene, varmelegemet og udluftningsrøret, hvorved der kan opstå brandfare!

Sluk straks tørretumbleren, og udskift det beskadigede fnugfilter.

▶ Tørretumbleren må ikke opstilles i et lokale, hvor der er risiko for frost. Selv temperaturer lige omkring frysepunktet påvirker tørretumblers funktion.

Rumtemperaturen bør være mellem +2°C og +35°C.

Råd om sikkerhed og advarsler

- ▶ På grund af brandfare må tekstiler ikke tørres, hvis de
 - ikke er vaskede.
 - ikke er tilstrækkeligt rene og indeholder olie- eller fedtholdige rester (f.eks. køkken- eller kosmetikklude med rester af spiseolie, olie, fedt eller creme).
Hvis tekstilerne ikke er tilstrækkeligt rengjorte, er der risiko for brand ved selvantændelse, selv efter afslutning af tørreprocessen og når tøjet er taget ud af tørretumbleren.
 - indeholder brandfarlige rengøringsmidler eller rester af acetone, alkohol, benzin, petroleum, kerosen, pletfjerner, terpentiner, voks, voks-fjerner eller kemikalier (f.eks. på mopper, gulvklude og aftøringsklude).
 - har pletter af hårspray, neglelakfjerner eller lignende rester.

Vask derfor tekstiler med sådanne kraftige tilsmudsninger særlig grundigt:

Anvend ekstra vaskemiddel, og vælg en høj temperatur. I tvivlstilfælde bør tekstilerne vaskes flere gange.

- ▶ Fjern alle genstande fra lommerne, f.eks. lightere og tændstikker.
- ▶ **Advarsel:** Vent med at slukke tørretumbleren, til tørreprogrammet er afsluttet. Hvis den slukkes før, skal tøjet straks tages ud og breddes ud, så varmen kan afgives.

Råd om sikkerhed og advarsler

- ▶ På grund af brandfare må tekstiler eller andre produkter ikke tørres,
 - hvis der er anvendt industrielle kemikalier, f.eks. ved kemisk rensning.
 - hvis de overvejende indeholder skumgummi, gummi- eller gummi-lignende dele. Det kan f.eks. dreje sig om produkter af latexskumgummi, badehætter, vandtætte tekstiler, gummierede produkter og tøjstykker eller hovedpuder med skumgummitotter.
 - hvis de indeholder dunfyld og er beskadiget (f.eks. puder eller jakker). Hvis fyldet falder ud i tørretumbleren, kan der opstå brand.

- ▶ I mange programmer efterfølges opvarmningsfasen af en afkølingsfase for at sikre, at tøjet ikke ødelægges af for høj temperatur (f.eks. undgåelse af selvantændelse af tøjet). Først herefter er programmet slut.

Tag altid alt tøjet ud lige efter programslut.

- ▶ Skyllemiddel og lignende produkter skal anvendes i overensstemmelse med anvisningerne fra producenten af midlerne.

Råd om sikkerhed og advarsler

- ▶ Der må ikke opbevares eller anvendes benzin, petroleum eller andre let-antændelige stoffer i nærheden af tørretumbleren. Brand- og eksplosionsfare!
- ▶ Tilføj tørretumbleren frisk luft uden dampe af klor, fluor eller andre opløsningsmidler. Risiko for brand!
- ▶ For dele af stål gælder følgende:
Overflader af rustfrit stål må ikke komme i kontakt med flydende rengørings- og desinfektionsmidler, der indeholder klor eller natriumhypoklorit. Kontakt med disse midler kan medføre korrosion.
Aggressive klorblegeluddampe kan også medføre korrosion.
Opbevar derfor ikke åbne beholdere med disse midler i nærheden af tørretumbleren.

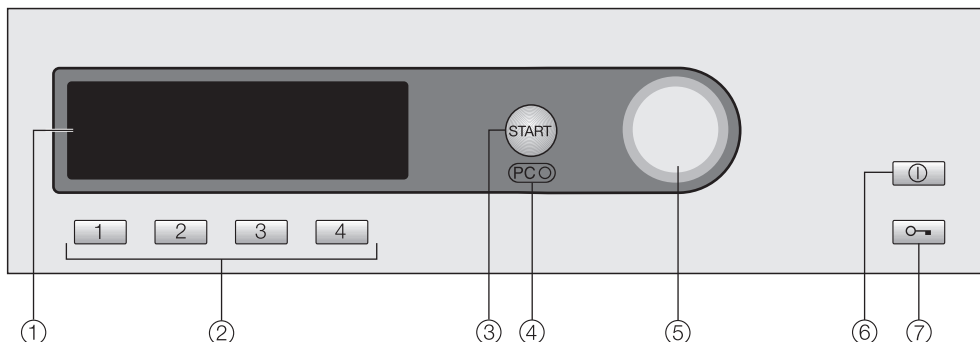
Tilbehør

- ▶ Der må kun monteres tilbehør, der udtrykkeligt er godkendt af Miele. Hvis andre dele monteres, bortfalder kravene om reklamationer og/eller produktansvar.

Miele kan ikke gøres ansvarlig for skader, der er opstået, fordi ovenstående råd om sikkerhed og advarsler ikke er blevet fulgt.

Betjening af tørretumbleren

Betjeningspanel



① Display

Når tørretumbleren tændes, lyser displayet som bekræftelse.

Så snart tørretumbleren er klar til brug, vises grundmenuen.

② Taster til direkte valg

Til direkte valg af et program. På disse taster kan man lægge sine personlige favoritprogrammer.

③ Start

Blinker ved valg og lyser konstant efter programstart.

④ Optisk interface PC

Anvendes af Miele Teknisk Service (bl.a. til ajourføring af programmer).

⑤ Funktionsvælger

Til valg (drej) og bekræftelse (tryk) af menupunkter.

⑥ Tænd/Sluk ①

Til tænd/sluk af tørretumbleren.

Af energimæssige hensyn slukker tørretumbleren automatisk 15 minutter efter programslut/antikrøl eller 15 minutter efter at være blevet tændt, hvis der ikke foretages yderligere betjening.

⑦ Dør

Med denne tast kan døren åbnes uafhængigt af strømtilførsel.

Information om første ibrugtagning

Tørretumbleren skal opstilles og tilsluttes rigtigt, inden den tages i brug første gang. Se venligst afsnittet Opstilling og tilslutning.

Udfør den første ibrugtagning som beskrevet i hæftet Første ibrugtagning, Programoversigt, Indstillinger.

Displayets funktion

Startmenu

1	Køge-/kulørtvask	Programvalg ...
2	Strygelet	Indstillinger ▸ ...
3	Finish uld	
4	Udglatning	10:00

Startmenuen vises i displayet (med fire favoritprogrammer, der kan ændres), og *Programvalg* er markeret.

Funktionsvælger

Når funktionsvælgeren **drejes**, flytter markeringen i displayet sig.

Ved **tryk** på funktionsvælgeren vælges det markerede menu-punkt.

Taster til direkte valg

De fire programmer (favoritter), der vises til venstre i displayet, kan vælges ved tryk på tasterne til direkte valg.

Favoritterne kan oprettes efter individuelle behov (yderligere informationer findes i afsnittet Programvalg - Program gemmes som favoritprogram).

I de andre menuer har tasterne til direkte valg andre funktioner. I disse tilfælde vises der en pil ▼ i displayet over den pågældende tast med angivelse af tastens funktion.

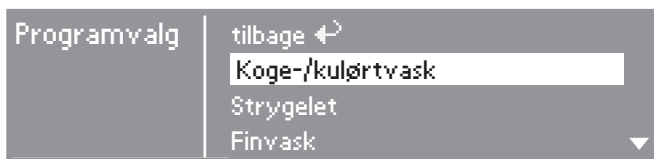
Programvalg

Et program kan vælges på to måder:

- Mulighed 1: Vælg menuen *Programvalg* i displayet, og bekræft dette valg ved tryk på funktionsvælgeren.
- Mulighed 2: Tryk på en af tasterne til direkte valg eller , hvorved grundmenuen for et af de fire nævnte programmer åbnes direkte.

Betjening af tørretumbleren

Menuen Programvalg

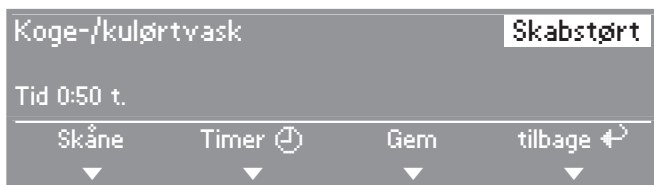


Alle tilgængelige programmer kan vælges med funktionsvælgeren. Markeringen bevæger sig opad eller nedad, afhængig af hvilken vej funktionsvælgeren drejes.

Pilene ▼▲ til højre i displayet viser, at der er flere valgmuligheder.

Hvis der trykkes på funktionsvælgeren, åbnes grundmenuen for det valgte program.

Et tørreprograms grundmenu



- Tørretrinnet eller programmet kan markeres ved at dreje funktionsvælgeren.
- Markeringen kan bekræftes og ændres ved tryk på funktionsvælgeren.
- *Skåne* eller *Timer* vælges ved at trykke på tasterne til direkte valg **1** - **2**.
- For at vende tilbage til startmenuen skal man trykke på tasten til direkte valg **4**.

Alternativt kan alle komponenter markeres og bekræftes med funktionsvælgeren.

Menuen Indstillinger

I menuen *Indstillinger* kan tørretumblerens elektronik tilpasses de skiftende behov. Yderligere oplysninger findes i hæftet Første ibrugtagning, Programoversigt, Indstillinger.

Betjening af vaskerimodel

Afhængig af programmeringstilstand (indstilling *Styring*) kan startmenuen se forskellig ud.

- Betjeningen sker via tasterne til direkte valg 1, 2, 3, 4 eller funktionsvælgeren.

Visning med kortvalgstaster, enkel

1	Køge-/kulørtvask	Skabstørt+
2	Strygelet	Skabstørt
3	Finish uld	
4	Kold luft	

Der kan vælges i alt 4 programmer, som kan fastlægges i menuen *Indstillinger/Brugerniveau*.

Visning med kortvalgstaster + logo



Der kan vælges 12 tørretrins- og tidsprogrammer, som kan fastlægges i menuen *Indstillinger/Brugerniveau*.

Visning med kortvalgstaster ekstern tid og kortvalgstaster intern tid










Der kan vælges 4 tidsprogrammer med forskellige temperaturniveauer, som kan fastlægges i menuen *Indstillinger/Brugerniveau*.

Anvisninger og tips om tøjpleje

1. Tøjet forberedes

Behandlingssymboler

Tørring	
	Normal/højere temperatur.
	Reduceret temperatur: Vælg <i>Skåne</i> (til sarte tekstiler).
	Tåler ikke tørring i tørretumbler.
Strygning og rulning	
	Meget høj temperatur.
	Høj temperatur.
	Varmt.
	Tåler ikke stryging/rulning.


Inden tørring


- Vask tekstiler med kraftige tilsmudsninger særligt grundigt: Anvend tilstrækkeligt vaskemiddel, og vælg en høj temperatur. I tvivlstilfælde bør tekstilerne vaskes flere gange.
- Tør ikke drivvådt tøj i tørretumbleren. Lad tøjet centrifugere ved højeste centrifugeringshastighed i vaskemaskinen. Jo højere centrifugeringshastigheden er, jo mere energi og tid kan der spares ved tørringen.
- Vask nye, kulørte tekstiler separat før første tørring, og tør dem ikke sammen med lyst tøj, da de kan smitte af (også på plastdele i tørretumbleren). De kan endvidere frugge på det øvrige tøj.
- Stivede tekstiler kan ligeledes tørres i tørretumbler. For at opnå den optimale appretureffekt skal der imidler-


tid doseres dobbelt mængde stivelse.

- Kontroller, at alle sømme og syninger er i orden, så evt. fyld ikke kan falde ud. Brandfare!
- Luk bæltter, og bind forklædebånd og lign.
- Luk . . .
. . . dyne- og pudebetræk, så der ikke kan komme små stykker tøj ind i dem.
. . . hægter etc.
- Fastsy eller fjern eventuelle bh-bøjler, der har løsnet sig.
- Åbn jakker og lange lynlåse, så tøjet gennemtørres ensartet.
- For at opnå ensartet tørring bør tøjet . . . centrifugeres,
. . . løsnes og
. . . sorteres ensartet efter tekstilart, størrelse, behandlingssymboler og ønsket tørringsgrad.

2. Tørretumbleren fyldes

 Forkert anvendelse medfører risiko for brand! Læs venligst afsnittet Råd om sikkerhed og advarsler.

 Fjern eventuelle fremmedlegemer, som f.eks. vaskebolde, fra tøjet. De kan smelte og dermed beskadige tøjet.

- Undlad at overfylde tørretumbleren. Overfyldning giver kraftigt slid på tøjet, forringer tørreresultatet og bevirker som regel, at tøjet lettere krøller.
- Udnyt altid den maksimale fyldningsmængde for det aktuelle program (se hæftet Første ibrugtagning, Programoversigt, Indstillinger). Herved bruges der mindst mulig energi set i forhold til den samlede tøjmenge.
- Strygefrit tøj krøller mere, jo større mængde tøj der tørres. Dette gælder især meget sarte tekstiler (f.eks. skjorter og bluser). Reducer eventuelt tøjmengden.
- Vælg ekstrafunktionen *Skåne* (reduceret temperatur) til sart tøj med behandlingssymbolet .
- De inderste materialer i dunfyldte tekstiler kan, alt efter kvalitet, have tendens til at krybe. Dunfyldte materialer bør derfor kun tørres på programmet *Udglatning*.
- Lærredstøj må kun tørres i tørretumbler, hvis det fremgår af behandlingssymbolet i tøjet. Lærred kan blive "hårdt". Disse tekstiler bør kun tørres på programmet *Udglatning*.
- Uld og uldblandinger har tendens til at filtrere og krybe. Disse tekstiler bør derfor altid tørres på et uldprogram.
- T-shirts, undertøj etc. kryber ofte de første par gange, de vaskes. De bør derfor ikke tørres ved for høje temperaturer for at undgå, at de kryber yderligere. Køb evt. T-shirts etc. et eller to numre for store.

3. Program vælges

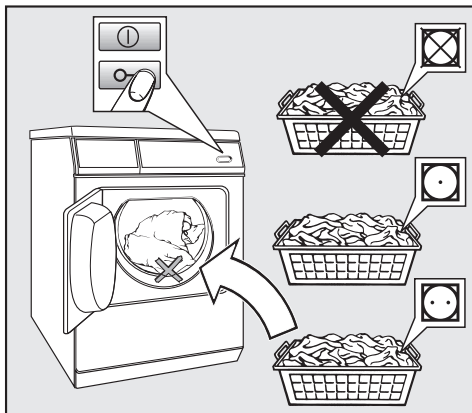
- I mange programmer kan der vælges forskellige tørretrin efter behov:
... f.eks. *Skabstørt+*, hvis tøjet skal lægges sammen og på plads i skab efter tørring.
... f.eks. *Rulletørt* eller *Strygetørt*, hvis tøjet skal rulles eller stryges efter tørringen.
Se hæftet Første ibrugtagning, Programoversigt, Indstillinger.

Kort vejledning

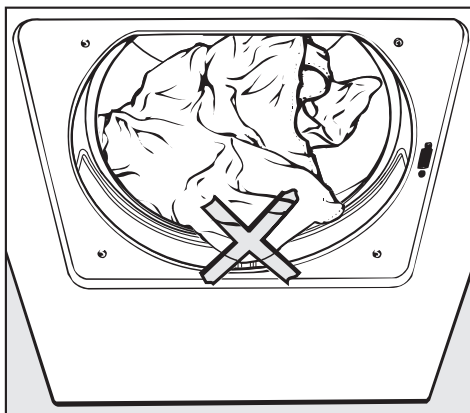
1 Tøjet forberedes

⚠ Læs afsnittet Anvisninger og tips om tøjpleje!

2 Tørretumbleren fyldes



- Åbn døren.
- Læg tøjet ind i tørretumbleren.



⚠ Undgå beskadigelse af tøjet!
Sørg for, at der ikke kommer tøj i klemme, når døren lukkes.

- Smæk døren forsigtigt i, eller luk den med et fast tryk.

3 Program vælges

- Tænd tørretumbleren ved tryk på *Tænd/Sluk* ①.

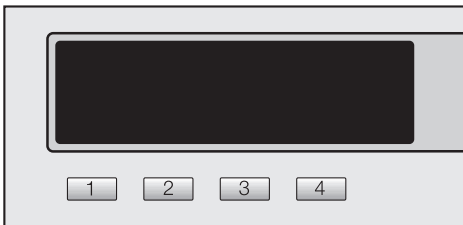
Bemærk:

- Hvis der ikke foretages yderligere betjening inden for 15 minutter, slukker tørretumbleren automatisk.
- Ved brug af betalingssystem slukker den ikke automatisk.

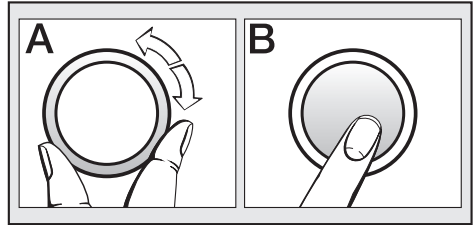
Programoversigt

- denne findes i hæftet Første ibrugtagning, Programoversigt, Indstillinger.

Programvalg kan foretages på to måder:



1. Vælg et favoritprogram via tasterne til direkte valg.



2. Vælg et program via menuen *Programvalg* (drej **A**, og tryk **B**).

Vælg eventuelt *Skåne* eller *Timer*

- *Skåne* og/eller *Timer* (udskudt starttidspunkt) vælges via de pågældende undermenuer.

Betalningssystem

Hvis der er tilknyttet et betalingssystem, kommer der en opfordring til betaling i displayet.

Hvis døren åbnes eller programmet afbrydes efter programstart, kan betalingen gå tabt (afhængig af indstilling)!

Kort vejledning

4 Program startes

Så snart et program kan startes, blinker *Start*.

■ Tryk på *Start*.

Tasten *Start* lyser.

- I displayet vises *Programstart* og derefter *Tørring* samt programtiden.
- I restfugtighedsprogrammerne viser displayet senere, hvilket tørretrin programmet er nået til (*Rulletørt... Strygetørt... osv.*).

Programforløb ændres

Efter start af et program kan man ved tryk på en af tasterne til direkte valg foretage følgende:

- **Tasten [2] *Timer***: Få vist tidspunktet for forventet programslut og det aktuelle klokkeslæt.
- **Tasten [3] *Gem***: Gemme det aktuelle program som favoritprogram.
- **Tasten [4] *Afbryd***: Afbryde det aktuelle program.
Ved betalingssystem dog kun, så længe programmet kan afbrydes uden tab af betaling.

Hvis noget skal ændres, kan oplysninger om følgende desuden findes i afsnittet *Programforløb ændres*:

- Betalingssystem.
- Et igangværende program ændres.
- Et igangværende program stoppes.
- Tøj efterfyldes eller tages ud.
- Strømafbrydelse.
- Resttid.

Programtid / Resttidsprognose

Når et program vælges, viser displayet den forventede varighed, dvs. en resttidsprognose.

Følgende faktorer kan dog gøre, at programtiden ændres: Restfugtighed efter centrifugering, tøjtype, fyldning, rumtemperatur og udsving i spændingsstyrken.

Derfor tilpasser elektronikken sig løbene til den individuelle portion vasketøj, så resttidsprognosen bliver mere nøjagtig. Resttidsprognosen kontrolleres under hele tørreforløbet, hvorved der undertiden kan opstå tidsspring.

Før programslut

I mange programmer følger der en afkølingsfase efter opvarmningsfasen. Displayet viser da *Afkøling*. Først efter denne fase er programmet afsluttet.

Sluk aldrig tørretumbleren, før tørreprogrammet er afsluttet.

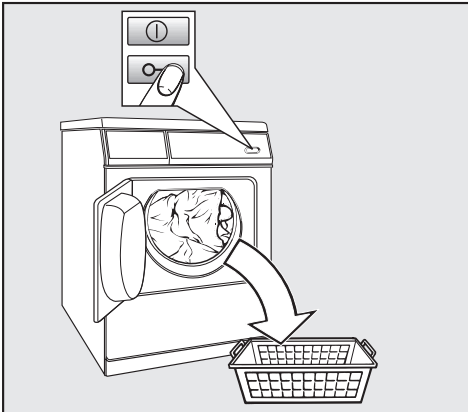
5 Programslut - Tøjet tages ud

Når displayet viser *Antikrøl* (hvis det er valgt) og *Slut* er programmet slut.

Bemærk:

- Under Antikrøl drejer tromlen intervalmæssigt rundt, hvis tøjet ikke tages ud straks efter programslut. Herved undgås krølfolder i tøjet.
- Tørretumbleren slukker automatisk 15 minutter efter programslut/afslutning af antikrølfasen.

Det anbefales dog at tage alt tøjet ud lige efter programslut.



- Åbn døren.
- Tøm altid tromlen helt.

Sørg for, at tromlen tømmes helt! Eventuelle glemte tekstiler kan blive beskadiget af for megen varme, hvis de tørres med næste gang.

Når døren er åbnet, slukker tromlebe-lysningen efter nogle minutter (energi-
besparende).

- Tryk kortvarigt på *Tænd/Sluk* (ⓘ).

Displayet bliver mørkt.

- Luk døren.

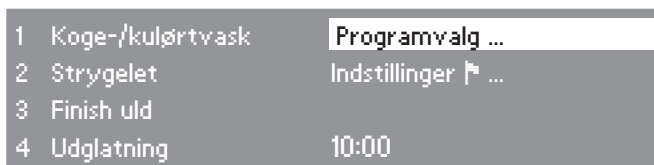
Plejeråd

- Se afsnittet Rengøring og vedligeholdelse.

Programvalg

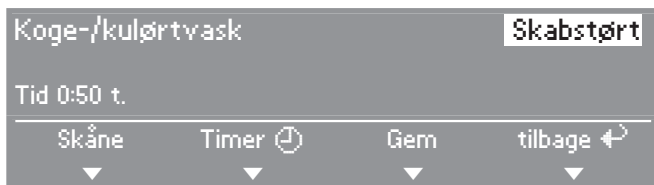
Et program vælges / ændres

Startmenu



- Tryk på tasten til direkte valg 1.

Grundmenu



- Vælg det menupunkt, der skal ændres, ved at dreje funktionsvælgeren: Program (*Koge-/kulørtvask*) eller tørretrinet (*Skabstørt*). Bekræft valget ved tryk på funktionsvælgeren.

Afhængig af det valgte menupunkt vises en af følgende muligheder i displayet:

– Programvalg



- Vælg det ønskede program med funktionsvælgeren, og bekræft valget. Grundmenuen vises igen.

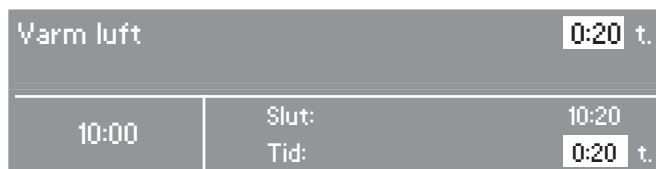
Bemærk: Hvis der ikke foretages noget valg i undermenuerne inden for ca. 20 sek., skifter menubilledet automatisk tilbage til basismenuen.

– Tørretrinsprogrammer



- Vælg det ønskede tørretrin med funktionsvælgeren, og bekræft valget.
- Displayet viser, hvilket tørretrinsområde der kan vælges til de enkelte programmer.

– Programmer med tidsvalg



- Tiden* kan øges eller reduceres med funktionsvælgeren.

Tidspunktet for programslut ændres tilsvarende i displayet.


*På tørretumblere med betalingssystem fastlægges den maksimale tid i styringsvarianterne *Kortvalgstaster ekstern/intern tid* under første ibrugtagning.

– Øvrige programmer

I de øvrige programmer er tørretrin og programtid fast indstillede og kan ikke ændres.

Programvalg

Skåne

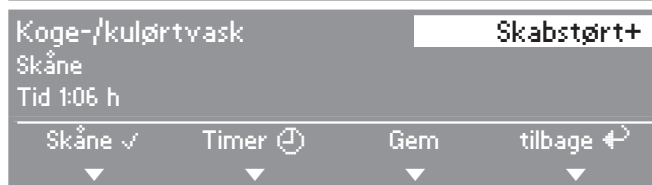
Vælg *Skånevask* til alle sarte eller strygelette tekstiler med behandlingssymbolet  (f.eks. af akryl).

- Sarte tekstiler tørres ved lav temperatur.
- Længere programtid.

■ Tryk på tasten til direkte valg  *Skåne*.

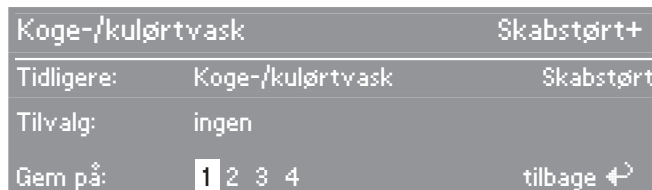
Program gemmes som favoritprogram

Der er mulighed for at lægge de fire mest anvendte programmer på tasterne til direkte valg. Valgmuligheden *Gem* skal være tilkoblet via menuen *Indstillinger/Brugerniveau*.



■ Tryk på tasten  *Gem*.

Tast til direkte valg vælges

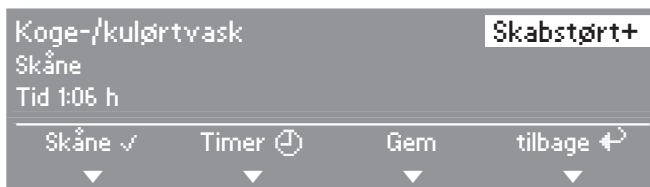


■ Den ønskede tast til favoritprogrammet vælges med funktionsvælgeren, og valget bekræftes. Favoritten er nu gemt med de ønskede indstillinger og bliver vist i startmenuen.

Andre favoritprogrammer indkodes på samme måde og lægges på de øvrige taster til direkte valg.

Med timeren kan klokkeslættet for programslut eller programstart eller tiden indtil programstart vælges - afhængig af indstillingen *Forvalg*.

Undermenuen Timer åbnes



- Åbn undermenuen *Timer* ved tryk på tasten *Timer*.

Forvalgstid indstilles



- Vælg den ønskede tid med funktionsvælgeren (i trin a 30 min.), og bekræft valget.

Start- og sluttidspunktet forskydes med 30 min. for hvert tryk. Automatisk programstart kan maks. udskydes i 24 timer.

Timer startes

- Tryk på *Start*.

Timeren tæller ned til programstart i trin a 1 minut. Hvis der er over 1 time til programmet skal starte, drejer tromlen rundt i kort tid hver time (for at reducere krøllningen).

Timer afbrydes

- Tryk på tasten (*Afbryd*).
- Programmet kan startes.

Programforløb ændres

Betalingsystem

Hvis døren åbnes eller programmet afbrydes efter programstart, kan betalingen gå tabt (afhængig af indstilling*)!

* Der kan under første ibrugtagning eller senere af Miele Teknisk Service indkodes et tidsrum, inden for hvilket der kan foretages programændring.

Igangværende program

- ændres

Programændring er ikke længere mulig (sikring mod ændring ved en fejltagelse).

For at kunne vælge et andet program skal det igangværende program stoppes.

- stoppes


- Tryk på tasten *Afbryd*.

I nogle programmer afkøles tøjet, hvis en vis temperatur er nået.

Hvis der igen trykkes på tasten *Afbryd*, viser displayet *Slut*.

- Åbn døren.
- Luk døren.
- Vælg straks et program, og start det.

Tøj efterfyldes eller tages ud

 Risiko for forbrænding ved berøring af meget varmt tøj, tromlen eller tromlebaggvæggen! Temperaturen i tromlen kan være meget høj.

- Tryk på tasten *Afbryd*.

I nogle programmer afkøles temperaturen, hvis en vis temperatur er nået.

- Vent med at åbne døren, til tøjet er helt afkølet.
- Der kan nu lægges mere tøj i, eller noget af tøjet kan tages ud.
- Luk døren.
- Vælg et program.
- Tryk på *Start*.

Strømafbrydelse

– Tørretumbleren er blevet slukket, eller der har været strømsvigt, mens en tørreproces var i gang.

- Når tørretumbleren tændes igen/strømmen vender tilbage, bekræftes ved tryk på **OK**, hvorefter programmet skal startes igen.

Resttid

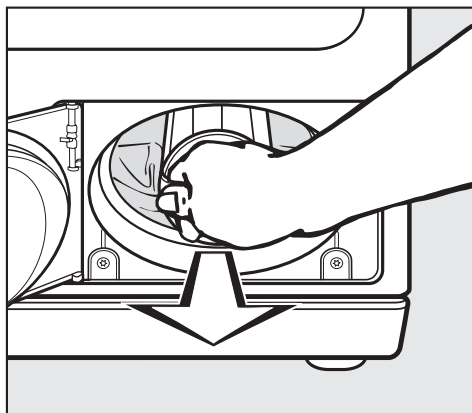
Ændringer i programforløbet kan medføre tidsspring i displayet.

Fnug fjernes

⚠️ Kontroller og rengør senest fnugfilteret, når meldingen *Rens luftvejene/Rens fnugfilteret* fremkommer.

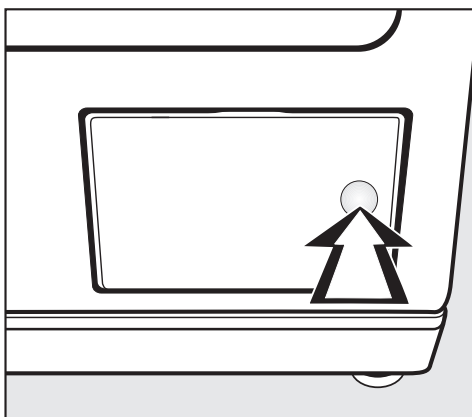
Et todelt fnugfilter i tørretumblersens blæserum opfanger de frigjorte fnug. Det tages ud og demonteres, når det skal rengøres.

Tip: Fnuggene kan fjernes med en støvsuger, så man ikke kommer i berøring med dem.



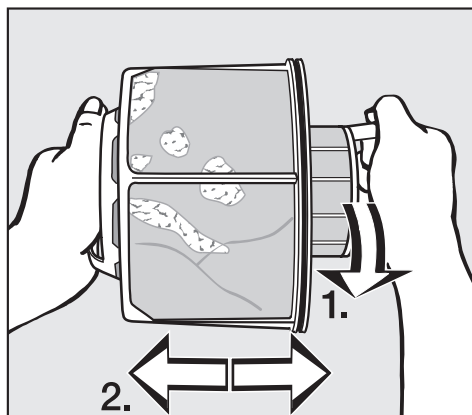
- Tag fat i grebet, og træk fnugfilteret ud.

Fnugfilteret tages ud



- Tryk på højre side af klappen for at åbne den.

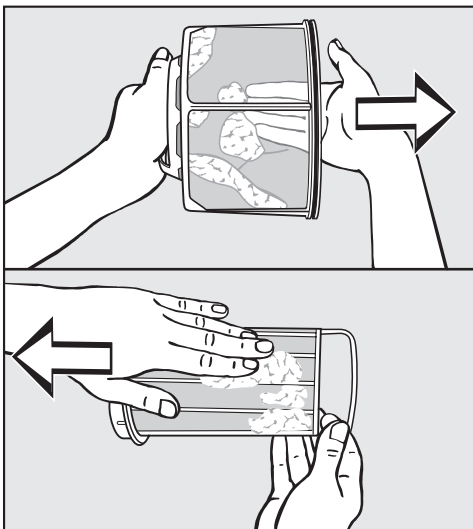
Fnugfilteret demonteres



- Hold fast i grebene på fnugfilteret, og drej den indvendige del af det i pilens retning (1).
- Træk de to fnugfilterdele fra hinanden (pileretning 2).

Rengøring og vedligeholdelse


Fnugfilterdelene rengøres uden vand



- Tør eller sug fnuggene af.

Fnugfilterdelene rengøres med vand

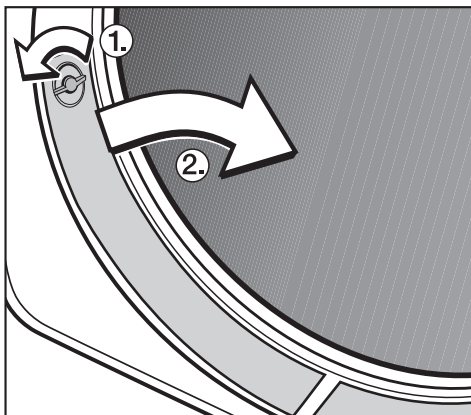
Kun hvis fnugfilterdelene er helt tilstoppede, kan de renses under rindende, varmt vand.

 Fnugfilterdelene skal tørres helt, inden de monteres igen! Et vådt fnugfilter kan medføre funktionsforstyrrelser på tørretumbleren!

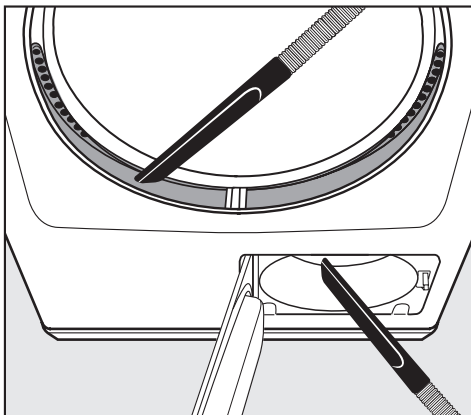
Blæserummet rengøres

Blæserummet skal kontrolleres med jævne mellemrum og **kun** rengøres, hvis det er meget tilsmudset!

- Døren åbnes.



- Drej grebene på venstre og højre afdækning ① (skal gå i hak).
- Træk afdækningerne (ved at tage fat i grebet) ud mod midten ②, og rengør dem.

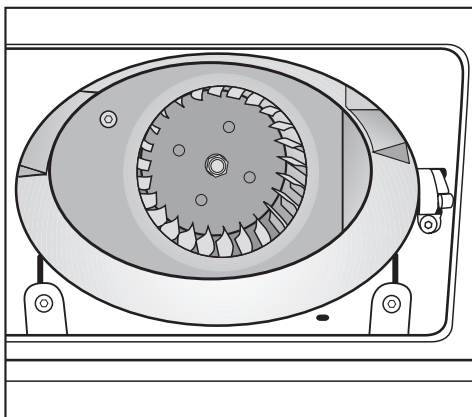


- Fnuggene kan fjernes med støvsuger.

Rengøring og vedligeholdelse

- Sæt afdækningerne i døråbningen i forneden, og tryk dem fast foroven.
- Lås begge greb (skal gå i hak).

Blæsehjulet inden i tørretumbleren kan være klistret til med rester af vaskemiddel og fnug.



- Fjern med en fugtig klud forsigtigt
... belægningerne fra blæsehjulet
... fnuggene fra området omkring blæsehjulet
... fnuggene fra den indvendige side af den åbnede klap. Pas på ikke at beskadige tætningsgummiet!

Fnugfilteret sættes i

- Sæt den indvendige og udvendige fnugfilterdel ind i hinanden.
- Drej den indvendige fnugfilterdel en smule i retning med uret, til den tydeligt går i hak.

- Hold i grebet på fnugfilteret, og skub det ind i blæserummet, til det støder på.
Grebet i den indvendige fnugfilterdel må gerne drejes, så filteret let kan sættes i/tages ud.
- Luk klappen.

Tørretumbleren rengøres

⚠ Tørretumbleren afbrydes fra el-nettet.

⚠ Anvend ikke rengøringsmidler med skurende virkning, rengøringsmidler med opløsningsmidler eller glas- eller universalrengøringsmidler, da de på grund af den kemiske sammensætning kan beskadige kunststofoverflader og andre dele.

⚠ Tørretumbleren må ikke overhældes med vand.


- Rengør kun tørretumbleren med en let fugtig klud med et mildt rengøringsmiddel.
- Rengør tromlen og øvrige dele af stål med et rengøringsmiddel beregnet til stål.
- Tør alle dele af med en blød klud.

Småfejl udbedres




Hvad nu, hvis . . . ?

De fleste fejl og funktionsforstyrrelser, der måtte opstå i den daglige drift, vil man selv kunne udbedre uden at bruge tid og penge på et servicebesøg.




Nedenstående oversigt kan være en hjælp, når årsagen til en fejl skal findes, og fejlen skal udbedres. Men husk:

 Reparationer på de elektriske dele må kun foretages af autoriserede fagfolk. Reparationer foretaget af ukyndige kan medføre betydelig risiko for brugeren.

Kontrol- og fejlmeddelelser i displayet

Fejl	Årsag	Udbedring
 Kontroller tromleindhold. Tromlen er tom, eller tøjet er for tørt	Der er ikke tale om en fejl. Programafbrydelse kan forekomme i nogle programmer, når der er for lidt eller intet tøj i tørretumbleren, eller hvis tøjet allerede er tørt.	Tør enkelte tøjstykker på varmluftprogrammet. Kontrolmeddelelse slettes: – Åbn døren.
 Teknisk fejl Hvis genstart ikke er mulig, kontaktes Miele Teknisk Service Der vises eventuelt også et fejlnummer (f.eks. F43).	Så længe der er en fejlmeddelelse i displayet, kan et nyt program ikke startes.	– Følg anvisningen i displayet. – Forsøg at starte tørretumbleren igen.
 Metaafbrydelse Programstop Tryk på OK-tasten	Tørretumbleren er blevet slukket, eller der har været strømsvigt, mens tørreprocessen var i gang.	– Når tørretumbleren tændes, bekræftes ved tryk på OK, hvorefter programmet skal startes igen.

Småfejl udbedres

Fejl	Årsag	Udbedring
 <p>Rens luftvejene Rens fnugfilteret Kontroller lufttilførslen</p> <p>vises efter en bestemt tid.*</p>	<p>Påmindelse om, at fnugfilteret skal renses.</p>	<p>– Rens fnugfilteret bag klappen.</p>
 <p>Rens luftvejene Rens fnugfilteret Kontroller lufttilførslen</p> <p>vises, når programmet er slut.*</p>	<p>Der er konstateret reduceret lufttilførsel.</p>	<p>– Rens fnugfilteret bag klappen.</p> <p>– Kontroller alle de mulige årsager, der er beskrevet under Tørringen varer meget længe eller afbrydes.</p> <p>Fejlmeddelelse slettes:</p> <p>– Åbn og luk døren.</p>
	<p>Eventuelt er udluftningsrøret meget langt, hvilket dog ikke er en fejl.</p>	<p>– Hvis udluftningsrøret er meget langt, tager programmerne længere tid, og energiforbruget er større.</p>
 <p>Rens luftvejene Rens fnugfilteret Kontroller lufttilførslen</p> <p>vises efter programafbrydelse.</p>	<p>Der er konstateret kraftigt reduceret lufttilførsel.</p>	<p>– Se ovenfor.</p> <p>Fejlmeddelelse slettes:</p> <p>– Bekræft med <i>OK</i>.</p>
<p>* Man har selv indflydelse på visning af denne meddelelse: Se hæftet Første ibrugtagning, Programoversigt, Indstillinger - afsnittet Menuen Indstillinger / Brugerniveau - Rensning af filter og Rensning af luftveje.</p>		

Småfejl udbedres

Utilfredsstillende tørreresultat		
Fejl	Årsag	Udbedring
Tøjet er ikke blevet tilstrækkelig tørt.	Der er blevet fyldt forskellige tekstilarter i tørretumbleren.	<ul style="list-style-type: none">– Tør efter med varm luft.– Vælg derefter et egnet program (se afsnittet Programoversigt i hæftet Første ibrugtagning, Programoversigt, Indstillinger).
Fjerfyldte hovedpuder afgiver en lugt, når de tørres.	Fjer er et naturprodukt. Ved opvarmning kan de udvikle egne eller fremmede lugte, der kan være mere eller mindre kraftige.	Lugten reduceres efter tørring ved naturlig udluftning.
Der opstår statisk elektricitet på syntetiske tekstiler efter tørring.	Der er tendens til, at der opstår statisk elektricitet på syntetiske stoffer.	Hvis man ved vask af tøjet bruger skyllemiddel i sidste hold skyllevand, opstår der mindre statisk elektricitet ved tørring.
Der er dannet fnug.	Under tørringen løsnes de fnug, der hovedsagelig opstår, når man har tøjet på, og når det vaskes. Påvirkningen i tørretumbleren er derimod ringe og har ingen nævneværdig indvirkning på tøjets levetid.	De fnug, der dannes, opfanges i fnugfilteret og kan let fjernes (se afsnittet Rengøring og vedligeholdelse).

Andere Probleme		
Fejl	Årsag	Udbedring
Tørringen varer meget længe eller afbrydes.	Der kommer måske igen en opfordring til at rense luftvejene/lufttilførslen.	Kontroller alle mulige årsager nævnt nedenfor.
	Fnugfilteret er tilstoppet.	– Fjern fnuggene.
	Lufttilførselsområdet er f.eks. tilstoppet med hår og fnug.	– Rengør lufttilførselsområdet. – Afdækningen i døråbningen kan tages ud, så lufttilførselsområdet under den kan rengøres.
	Udluftningsrøret eller dets munding er tilstoppet, f.eks. af hår og fnug.	– Kontroller og rens alle dele af udluftningsrøret (f.eks. murrør, udvendigt gitter, buer og bøjninger).
	Lufttilførslen er ikke tilstrækkelig, f.eks. hvis tørretumbleren står i et meget lille rum.	Åbn en dør eller et vindue under tørringen, så der kan komme luft ind i rummet.
	Tøjet er ikke blevet centrifugeret tilstrækkeligt.	Fremover skal tøjet centrifugeres med højere omdrejningstal.
	Der er fyldt for meget tøj i tørretumbleren.	Den maksimalt tilladte tøj-mængde til de enkelte programmer bør overholdes.
	På grund af metallynlåse registreres tøjets fugtighedsgrad ikke nøjagtigt.	– Fremover bør alle lynlåse åbnes. Hvis problemet opstår igen, tørres tøj med lange lynlåse fremover kun på programmet Varm luft.

Småfejl udbedres

Fejl	Årsag	Udbedring
Der dannes kondensvand i tromlen.	Tørretumbleren er tilsluttet et udluftningssamlerør.	<ul style="list-style-type: none">– Tørretumbleren må kun tilsluttes samlerøret med en tilbageslagsklap.– Kontroller jævnligt tilbageslagsklappen for mulige defekter, og udskift den eventuelt.
Strømafbrudelse.	<ul style="list-style-type: none">– Tænd tørretumbleren ved tryk på Ⓢ, når strømmen vender tilbage.– Bekræft med OK.	

Småfejl udbedres

Fejl	Årsag	Udbedring
Der kan ikke startes noget program; displayet er mørkt.	Der er ingen strømtilførsel.	<ul style="list-style-type: none"> – Er stikket til tørretumbleren sat i stikkontakten? – Er døren lukket? – Er sikringen intakt?
		Efter en strømafbrydelse skal der, når strømmen vender tilbage, bekræftes ved tryk på <i>OK</i> , hvorefter programmet skal startes igen.
	Tørretumbleren slukker automatisk, hvis der ikke foretages betjening inden for 15 minutter, efter at den er blevet tændt.	Tænd tørretumbleren.
Displayet er mørkt, og lyset i Start-tasten blinker langsomt.	Displayet slukker automatisk for at spare energi (standby).	Når der f.eks. trykkes på en tast, kommer der lys i displayet og funktionsvælgeren.
Displayteksten er på et andet sprog.	Sprogindstillingen er blevet ændret.	Foretag sprogindstilling. Undermenuen Sprog kan genkendes på fanesymbolet  .
Lyset i Start-tasten blinker, når der vælges program.	Det blinkende lys angiver, at et program kan startes.	Efter programstart lyser tasten konstant.
Der er ikke lys i tromlen.	Lyset i tromlen slukker automatisk (energibesparende).	<ul style="list-style-type: none"> – Det lyser igen, når døren er blevet lukket og åbnet. – En defekt pære kan udskiftes: Fremgangsmåden er beskrevet sidst i dette afsnit.

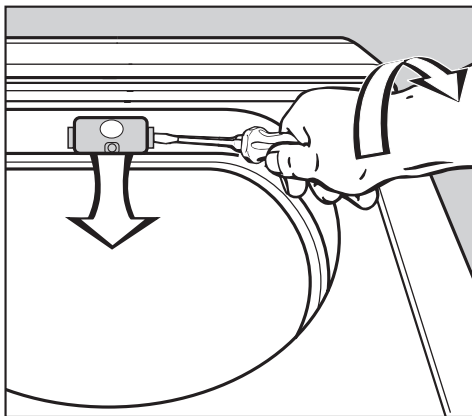
Småfejl udbedres

Pæren udskiftes

Tørretumbleren afbrydes fra elnettet.

- Døren åbnes.

Øverst i døråbningen sidder pæreafdækningen, der kan klappes op.



- Et stykke værktøj* skubbes med et let tryk ind under pæreafdækningens kant i siden.

* f.eks. en bred kærnskruetrækker

- Med et let tryk kan man åbne afdækningen ved at dreje hånden.

Afdækningen klappes nedad.

Temperaturbestandige pærer kan købes ved telefonisk henvendelse til vor reservedelsekspedition på tlf. 43 27 13 50.

Pæren skal være af samme type og må maks. have den effekt, der er angivet på typeskiltet og på afdækningen.

- Pæren udskiftes.
- Vip afdækningen op igen, og tryk den på plads i begge sider.

⚠ Sørg for, at afdækningen sidder rigtigt. Ellers kan der trænge fugt ind i den, hvorved der kan opstå kortslutning.

Ajourføring af program

Tørretumbleren er udstyret med en såkaldt PC-funktion, som betyder, at den i fremtiden kan ajourføres med den nyeste programteknik, som bliver udviklet på Miele's fabrikker. Det kan f.eks. være, når der udvikles nye tekstiler, som stiller krav om en helt ny programtype.

PC-funktionen på tørretumbleren er det værktøj, Miele-teknikeren bruger til at ajourføre elektronikken med.

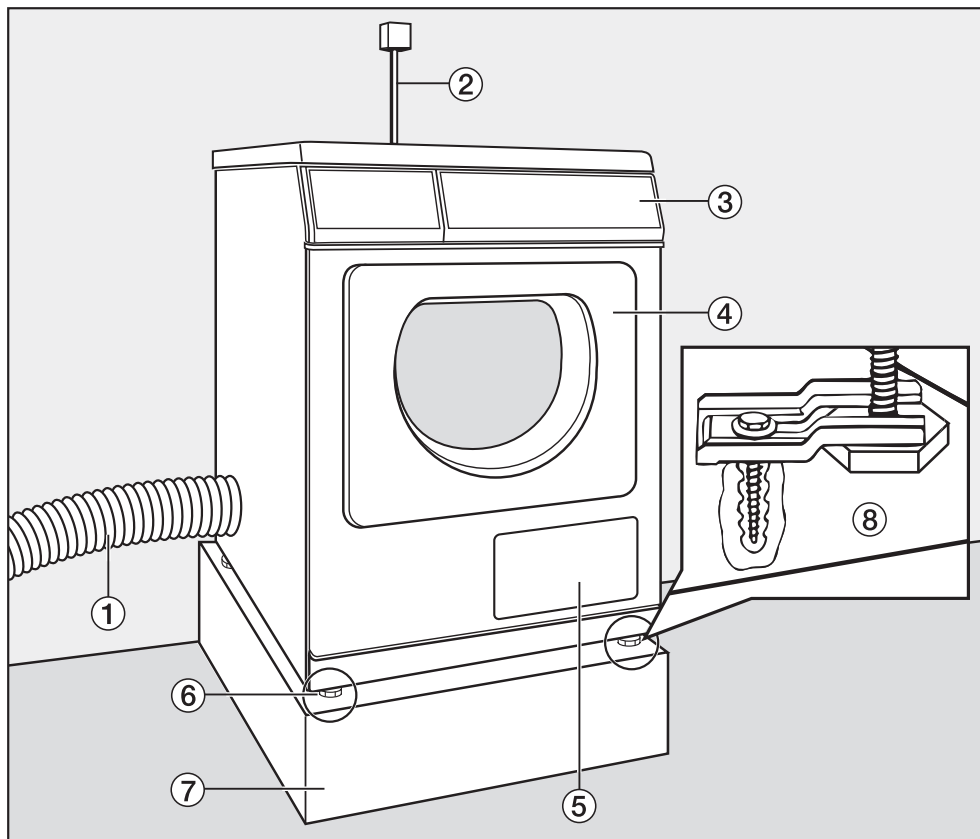
Ønsker du at blive kontaktet af Miele, når en sådan ajourføring kan tilbydes, skal du blot udfylde vedlagte kort og sende det til os.

Når vi kontakter dig, vil du så få at vide, hvilke ændringer vi kan tilbyde samt prisen.

Opstilling og tilslutning

Opstillingsforhold

Front



① Udluftningsrør

② Ledning

③ Betjeningspanel

④ Dør

⑤ Klapp til frugfilter

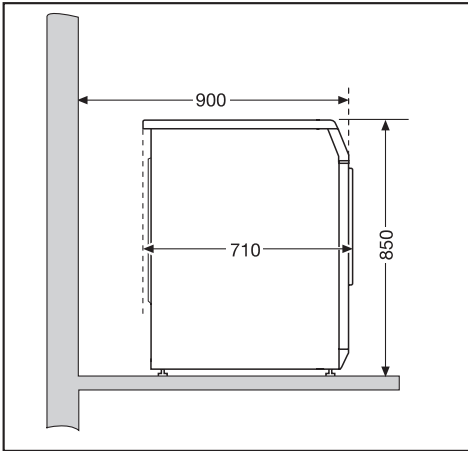
⑥ 4 ben, der kan reguleres

⑦ Sokkel

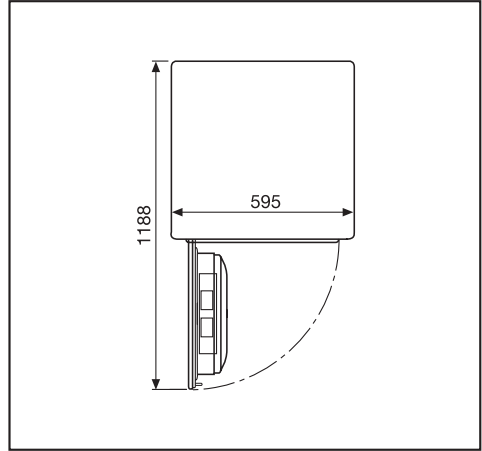
⑧ Spændlasker (påkrævet ved opstilling på betonsokkel)

Opstilling og tilslutning

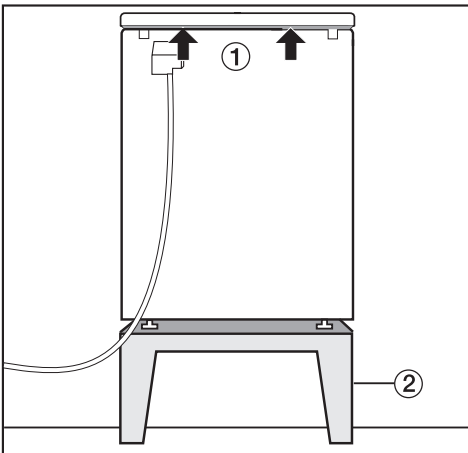
Set fra siden



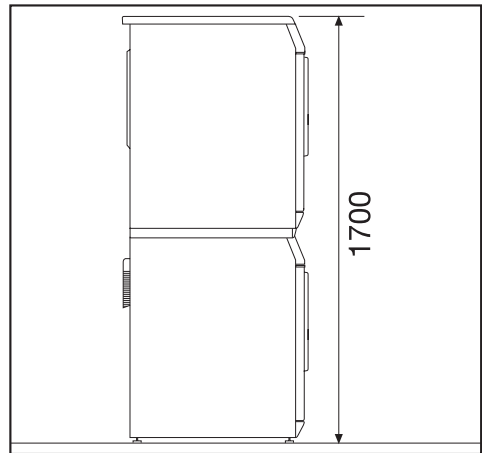
Set oppefra



Bagside



Vaske-/tørresøjle



- ① Gribeområder under toppladen (pile) til transport
- ② Stålsokkel (ekstra tilbehør, åben eller lukket)

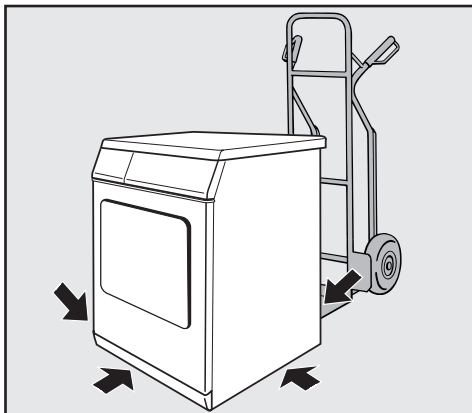
Til vaske-/tørresøjle skal der bruges et sammenbygningssæt (ekstra tilbehør). Monteringen af sammenbygningssættet bør altid foretages af Miele Teknisk Service.

Opstilling og tilslutning

Opstilling

⚠ Inden for det område, tørretumblersens dør kan svinges op, må der ikke være en dør, der kan låses, en skydedør eller en dør med modsat hængsling.

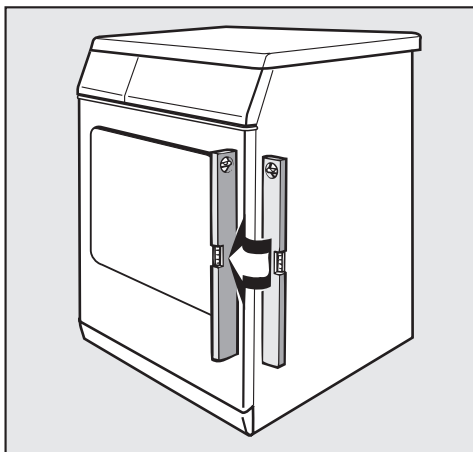
Tørretumbleren transporteres til opstillingsstedet



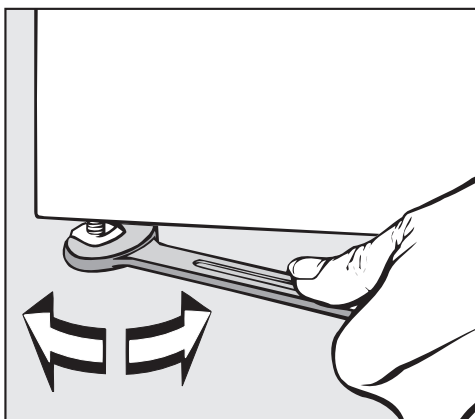
Ved transport kan man tage fat i gribeområderne i den del af toppladen, der rager ud over tørretumbleren bagtil. Tørretumbleren kan flyttes fra emballagebunden til opstillingsstedet ved at tage fat i dens forreste ben og i udhængt bagtil.

⚠ Ved transport af tørretumbleren skal man sørge for, at den står helt stabilt.

Tørretumbleren justeres



Tørretumbleren skal stå i vater for at kunne fungere korrekt.

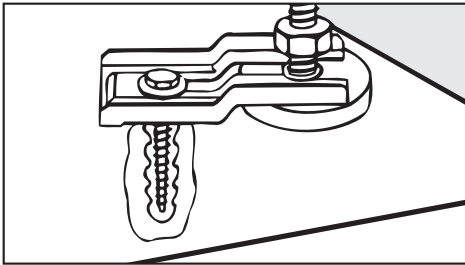


- Eventuelle ujævnheder i gulvet udlig-nes ved at justere benene.

⚠ Mellem undersiden af tørretumbleren og gulvet skal der være en luftspalte på mindst 10 mm. For at sikre tilstrækkelig lufttilførsel må denne luftspalte ikke reduceres af sokkellister, højluvede tæpper el.lign.

Denne tørretumbler kan ikke underbygges.

Tørretumbleren sikres mod at rutsje



⚠ Ved opstilling skal de to forreste ben sikres med spændlaskerne.

Betalingsystem

Tørretumbleren kan udstyres med et betalingssystem (ekstra tilbehør). I så fald skal Miele Teknisk Service foretage en indstilling i tørretumblerens elektronik og tilslutte betalingssystemet.


– Vejledning til Miele Teknisk Service:

⚠ Ved tilslutning af et betalingssystem skal stikket på tryktastaturet (se monteringsdiagrammet) flyttes fra leveringspositionen til positionen for brug af betalingssystem. Hvis dette ikke overholdes, kan der opstå fejlfunktioner på betalingssystemet.

Opstilling og tilslutning

Etilslutning

Tørretumbleren leveres med en ledning uden stik.

 Tørretumblere ns tilslutningsdata (spænding, frekvens og sikring) fremgår af typeskiltet. Sammenlign disse data med strømtilførslen på stedet.


Tilslutning må kun foretages til et reglementeret installeret elnet.

Tilslutning må kun foretages af en autoriseret installatør.


Tørretumbleren kan tilsluttes via en eget stikforbindelse.

Hvis tørretumbleren tilsluttes til en fast forbindelse, skal der på installationsstedet være en separationsanordning til hver pol. Som separationsanordning gælder afbrydere med en kontaktåbning på mere end 3 mm. Hertil hører f.eks. LS-kontakter, sikringer og relæer.


Stikforbindelsen eller separationsanordningen skal altid være tilgængelig.

 Hvis tørretumbleren afbrydes fra nettet, skal separationsanordningen kunne lukkes, eller separationsstedet skal kunne overvåges hele tiden.

Nyinstallation af tilslutningen, ændringer i anlægget eller kontrol af jordledningen, inkl. konstatering af rigtig sikring, må kun foretages af autoriserede fagfolk, da disse er bekendt med de forskellige regler og de særlige krav fra elforsyningsselskabet.

 Hvis tørretumbleren skal omstilles til en anden spændingsart, skal omstillingsanvisningen på diagrammet følges. Omstillingen må kun foretages af autoriserede fagfolk eller af Miele Teknisk Service.

Retningslinjer

 Tørretumbleren må kun anvendes, hvis den fugtige luft, der opstår under tørringen, ledes ud gennem et installeret udluftningsrør!

Mens udluftningsrøret installeres, bør tørretumbleren være afbrudt fra nettet.

Udluftningsrøret (f.eks. et murrør) føres således, at den fugtige luft. . .
. . . ikke kan suges ind igen;
. . . ikke forårsager skader på bygningen eller forårsager urimelige gener.

Den luft, der skal bruges til tørringen, kommer fra opstillingsrummet. Sørg derfor for tilstrækkelig ventilation af rummet under tørringen (**ellers er der risiko for kvælning på grund af eventuel tilbagesugning. Tørretiden varer meget længere**). Man kan f.eks.

- åbne vinduet;
- anbringe ventilationsåbninger til det fri, som ikke kan lukkes;
- montere en vindueskontakt, så tørretumbleren kun kan tændes, når vinduet er åbent.

Undgå

- lange udluftningsrør.
- mange og snævre bøjninger.

På den måde undgås dårlig tørreeffekt og stort tids- og energiforbrug.

Brug

- til udluftning:
Udluftningsrør* eller KA- eller HT-rørsystemer med en mindstediameter på 100 mm.
- til udluftning direkte til det fri:
et murrør* eller en vinduestilslutning*.

* ekstraudstyr

Udluftningsrør installeres

Beregning af den samlede rørlængde

Udluftningsrøret med bøjninger og tilhørende dele giver en gnidningsmodstand. Denne gnidningsmodstand omtales her som **sammenligningsrørlængden**, der fortæller, hvor meget større modstanden i f.eks. en bøjning er sammenlignet med 1 meter lige KA-rør (skema I).

Ved at lægge sammenligningsrørlængderne for alle rørdele sammen, fås den **samlede rørlængde**. Den samlede rørlængde er en beregning af, hvor stor modstand der er i det samlede udluftningssystem.

Da en større **rørdiameter** mindsker modstanden, kræver en stor samlet rørlængde en større rørdiameter (skema II).

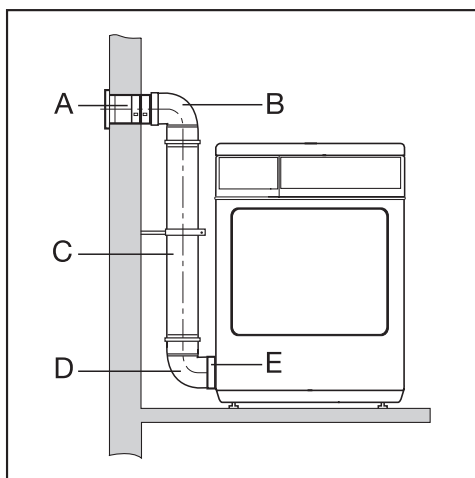
Fremgangsmåde

1. Udmål den nødvendige længde af det lige udluftningsrør. Gang dette tal med den pågældende sammenligningsrørlængde fra **Skema I**.
2. Beregn derefter, hvor mange rørbøjninger og rørdele der er nødvendige. Tæl sammenligningsrørlængderne for disse sammen ved hjælp af **Skema I**.
3. Den samlede rørlængde fås nu ved at lægge alle sammenligningsrørlængder sammen.
4. Beregn ud fra **Skema II**, hvilken diameter der er nødvendig til den pågældende samlede rørlængde.

Skema I	
Dele	Sammenligningsrørlængde
Udluftningsslange (høj-fleksibel)*	
– udlagt 1 m <u>lige</u>	1,8 m
– Bøjning 45° (bøjeradius = 0,25 m)	1,5 m
– Bøjning 90° (bøjeradius = 0,25 m)	2,5 m
Udluftningsslange (fleksibel eller alu-flex)* / kunststofløbsrør	
– udlagt 1 m <u>lige</u> / eller 1 m lige rør	1,0 m
– Bøjning 45° (bøjeradius = 0,25 m)	0,6 m
– Bøjning 90° (bøjeradius = 0,25 m)	0,8 m
Murrør* eller vinduestilslutning*	
– med gitterindsats	3,8 m
– med tilbageslagsklap (svingende klap)	1,5 m
Tilbageslagsklap* til integrering i udluftningsrøret (se afsnit Udluftningssamlerør)	14,3 m
Fladkanal (til søjleopstilling)*	11,0 m
Venstre eller højre ventilationsåbning på tørretumbleren	1,0 m
* ekstraudstyr	

Skema II	
Maks. tilladte samlede rørlængde	Min. diameter
20 m	100 mm
40 m	125 mm
80 m	150 mm

Eksempel på beregning



A	Murrør, med gitterindsats	= 1 x 3,8 m sammenligningsrør- længde	= 3,8 m
B/D	2 bøjninger, 90°	= 2 x 0,8 m sammenligningsrør- længde	= 1,6 m
C	0,5 m KA-rør	= 0,5 x 1 m sammenligningsrør- længde	= 0,5 m
E	venstre udluftningsåbning	= 1 m sammenligningsrørlæng- de	= 1,0 m
Samlet rørlængde			= 6,9 m

Resultat: Den samlede rørlængde er mindre end 20 m (if. skema II). Derfor er en rørdiameter på 100 mm tilstrækkelig.

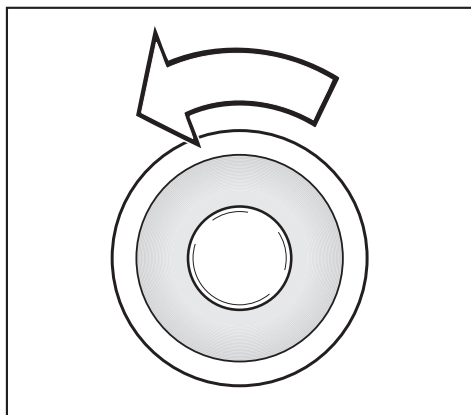
Tilslutning til tørretumbler

Bagside

Tilslutningen er åben (standardindstilling).

- Udluftningsrøret installeres som beskrevet på de næste sider.

Venstre eller højre sidevæg



- Drej kappen ud (venstre om).
- Tryk kappen fast i udluftningsrøret på bagsiden.
- Udluftningsrøret installeres som beskrevet på de næste sider.

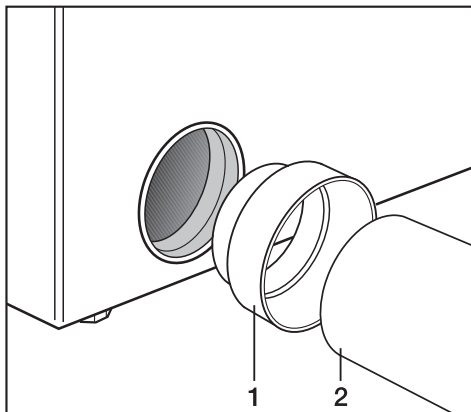
Udluftningsrør installeres

Udluftningssystem med rørsamlinger

Med tørretumbleren følger en tilslutningsstuds til installation af et rør. Brug af sammensatte rør er en fordel, hvor det drejer sig om en større samlet rørlængde. Et fast rør giver en ringere modstand end f.eks. et højflexibelt udluftningsrør, hvilket igen giver en fordelagtig indvirkning på tids- og energiforbruget.

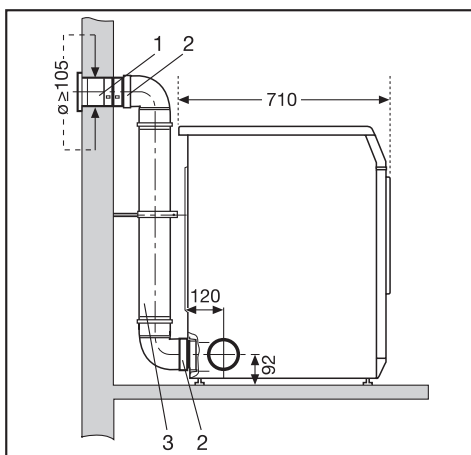
Der skal bruges

- tilslutningsstuds (vedlagt).
- et murrør* eller en vinduestilslutning* (* ekstraudstyr).
- KA- eller HT-rør, som fås i faghandelen. Ved en rørdiameter på mere end 100 mm kræves yderligere overgangsrør til rørsystemet (f.eks. fra Ø 100 til 125 mm)



- Røret (2) installeres på tørretumbleren ved hjælp af tilslutningsstuds (1).

Eksempel



1. Murrør (med Miele murrør følger en monteringsanvisning)
2. Tilslutningsstuds
3. KA- eller HT-rør, diameter DN 100

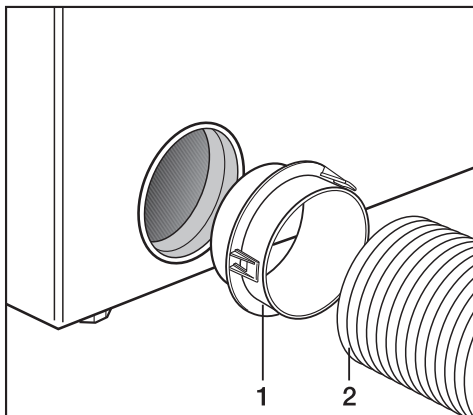
Udluftningssystem med fleksibelt udluftningsrør

Ved hjælp af en adapter kan der monteres en udluftningsslange.

Der skal bruges

- en udluftningsslange* (højfleksibel, fleksibel eller alu-flex).
- en adapter* (til fleksibelt udluftningsrør)
- et murrør* eller en vinduestilslutning*.

* (ekstratilbehør)

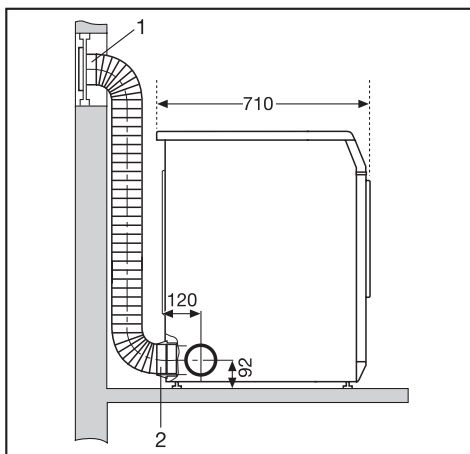


- Udluftningsslangen* (2) installeres på tørretumbleren ved hjælp af adapteren* (1).

Følg eksemplerne.

Eksempler

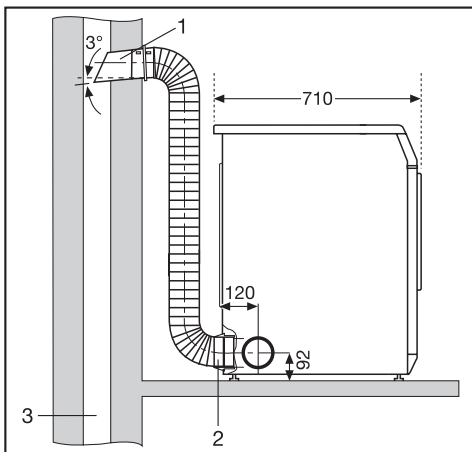
Vinduestilslutning




1. Vinduestilslutning (indsat i en plexi-glasrude)
(Monteringsanvisning følger med Miele's vinduestilslutning)
2. Adapter til fleksibelt udluftningsrør

Udluftningsrør installeres

Tilslutning til skorsten



1. Rør med tilslutningsstuds
(= enkeltdele af Miele murrør)
2. Adapter til fleksibelt udluftningsrør
3. Skorsten, fugtighedsisoleret

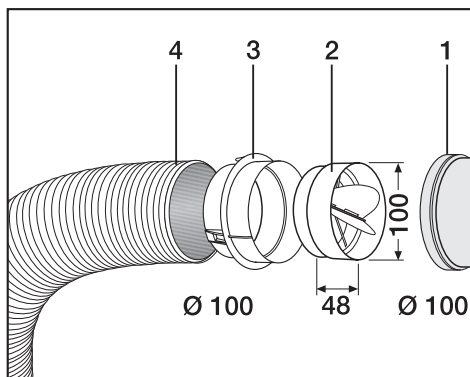
 Udluftning må ikke ske gennem røgkanal, skorsten eller ventilations-skakt, hvis disse anvendes til udluftning af rum med ildsteder.

Kombinationssystem

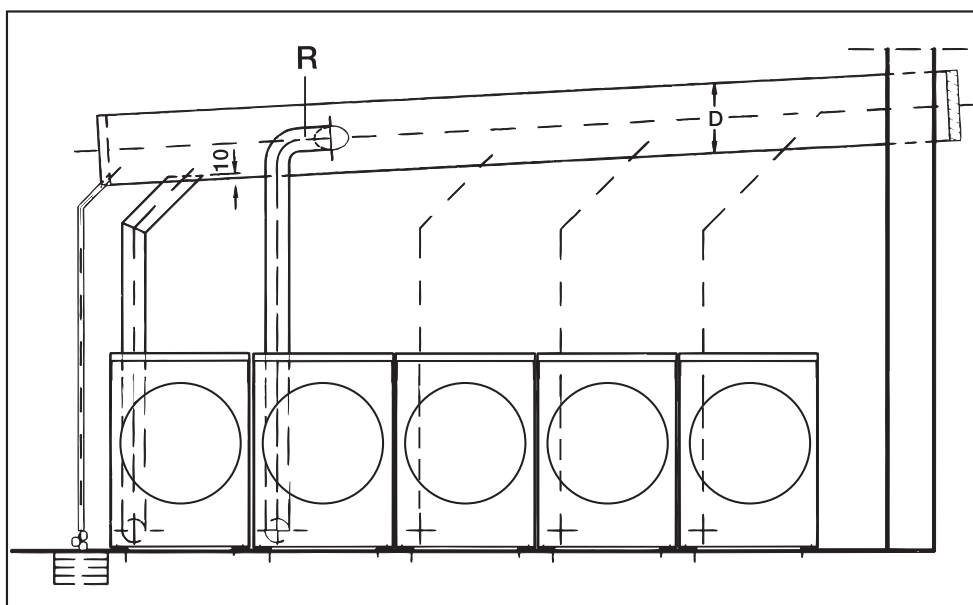
⚠ Der **skal** installeres en tilbageslagsklap **R** pr. tørretumbler direkte på samlerøret! Hertil kræves ekstra tilbehør* (se til højre). Hvis dette ikke overholdes, kan tørretumbleren blive beskadiget og dens elektriske sikkerhed forringes!

Ved installation af 3 til maks. 5 tørretumblere skal rørdiameteren **D** øges!

Antal tørretumblere	Forøgelsesfaktor til rørdiameter fra skema II
3	1,25
4 - 5	1,5



- 1 tilslutning til samlerør
 - 2 Miele tilbageslagsklap*
 - 3 ekstra Miele adapter*
 - 4 afløbsslange*, højflexibel
- Tilbageslagsklappen (2) trykkes helt ind i adapteren (3).



Service / reklamationsfrist

Mieles dag til dag-service

Vores kørende teknikere er faguddannede specialister, som løbende gennemgår uddannelse på Mieleles serviceskole. Teknikerne er placeret centralt over hele landet og står klar til at rykke ud til kunderne med kort varsel, dirigeret fra vores hovedkontor i Glostrup.

Servicevognene er udstyret med alt, hvad der normalt skal bruges til en reparation. Teknikerne er derfor oftest i stand til at løse problemerne på stedet. Det er derfor sjældent nødvendigt at vente mere end én dag på, at produktet igen er klar efter et driftsstop.

Service-hotline

Det er altid muligt at få teknisk bistand ved henvendelse til Miele. Vi har tekniske eksperter klar til at bistå med råd og vejledning.

Mieles reklamationsfrist

Vi yder 24 måneders reklamationsfrist på alle fabriksnye Miele produkter og reparationer.

Yderligere garanterer vi levering af reservedele i 15 år.

At forebygge er bedre end at helbrede

Selv om Miele produkter er driftssikre, kan de også vise symptomer på, at noget er på vej til at fungere mindre effektivt eller gå i stykker. Derfor er vores serviceabonnement langt den billigste forsikring mod ubehagelige overraskelser i form af driftsforstyrrelser eller driftsstop. Når der sættes ind i tide, viser det sig heldigvis ofte, at det kun er en mindre reparation eller udskiftning, der skal til, før alt igen fungerer, som det skal. Det betyder både tidsmæssige og driftsøkonomiske besparelser.

Tegn et serviceabonnement

Ved tegning af et serviceabonnement hos os i forbindelse med køb af et nyt Miele produkt eller inden produktet er 3 år gammelt, dækker vi arbejds løn, kørsel og reservedele. Det er også muligt at få en specialaftale, hvor vores tekniker kommer på forebyggende besøg.

Miele Teknisk Service kan tilkaldes fra mandag til torsdag mellem kl. 8.00 og 16.00, fredag mellem kl. 8.00 og 15.30, på telefon

43 27 13 00

Servicebestilling,

direkte 43 27 13 10

eller telefax 43 27 13 09

Eller på internettet: www.miele.dk

Tekniske data

Højde	850 mm
Bredde	595 mm
Dybde	710 mm
Dybde med åben dør	1188 mm
Vægt	57,5 kg
Tromlevolumen	130 l
Maksimal kapacitet	6,5 kg (vægt på tørt tøj)
Tilslutningsledningens længde	1600 mm
Tilslutningsspænding	
Tilslutningsværdi	
Sikring	Se typeskiltet
Pærens effekt	
Godkendelser	
Maks. gulvbelastning under drift	Ca. 705 Newton
Produktsikkerhedsnorm	EN 10472, EN 60335
Lydniveau på arbejdsstedet iht. EN ISO 11204/11203	< 70 dB re 20 µPa



Miele A/S
Erhvervsvej 2
Postboks 1371
DK-2600 Glostrup
Tlf. 43 27 11 00
Hovedtelex 43 27 11 09
Reservedelsafd. telefax 43 27 13 69
Miele Teknisk Service telefax 43 27 13 09
Internet: www.miele.dk
E-mail: info@miele.dk

Miele & Cie. KG
Carl-Miele-Straße 29
33332 Gütersloh
Tyskland